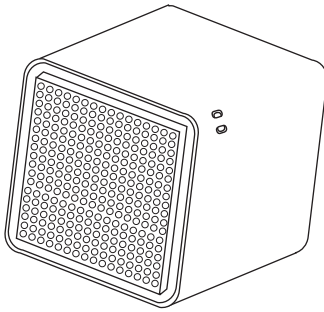


Parlante Portátil
K-PS30

MANUAL DE USUARIO



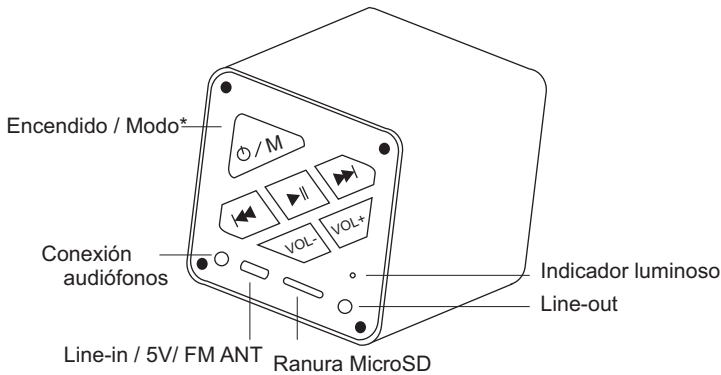
KALLEY
Electrodomésticos



Por favor conserve estas instrucciones.

Lea este manual de usuario cuidadosamente para que se familiarice completamente con su nuevo PARLANTE PORTÁTIL antes del primer uso.

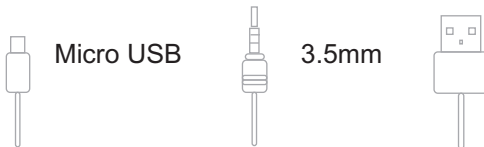
UBICACIÓN DE LOS CONTROLES



Presione rápidamente para cambiar el modo. Presione por unos segundos para encender o apagar.

MODO: LINE IN -> MP3 -> Radio FM

CABLE USB



MP3

- 1) Encienda el parlante portátil.
- 2) Inserte la tarjeta micro SD en la ranura. La música MP3 se reproducirá automáticamente.
- 3) Controlar la música con el panel de control.
- 4) Escuchar música con el parlante o con audífonos (no incluidos)

LINE-IN

- 1) Encienda el parlante portátil.
- 2) Conecte el cable USB en la ranura Line IN/5V/FM ANT.
- 3) Enchufe el conector de 3,5 mm en la conexión para audífonos de su dispositivo de música.
- 4) Controlar y reproducir música con su dispositivo de música.

CARGAR

- 1) Conecte la conexión micro USB en la ranura Line IN/5V/FM ANT.
- 2) Conecte el cable USB en el puerto USB para cargar la batería, el indicador luminoso se pone rojo.
- 3) El indicador luminoso se vuelve color púrpura cuando el parlante portátil se enciende y carga al mismo tiempo.

RADIO FM

- 1) Encienda el parlante y ajuste el modo de radio.
- 2) Conecte el cable USB en la ranura Line IN/5V/FM ANT como antena o los audífonos (no incluidos).
- 3) Presione PLAY/PAUSE para realizar el escaneo de estaciones de radio disponibles.
- 4) Sintonice las emisoras de radio presionando el botón SIGUIENTE/ANTERIOR.

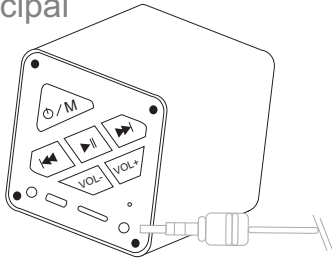
CAMBIAR ENTRE FUNCIONES

- 1) LINE IN -> MP3 -> Radio FM
- 2) Presione brevemente el botón Play / Pause para cambiar al modo de MP3, al Radio FM, o al LINE IN
- 3) Cuando la tarjeta MicroSD está dentro de la ranura, las canciones MP3 se reproducirán automáticamente.

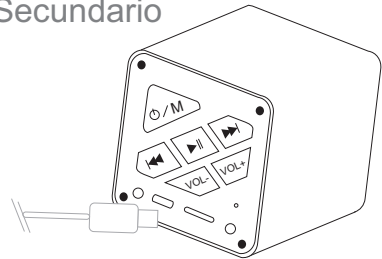
ESTEREO

- 1) Conecte el conector de 3,5 mm en la conexión LINE OUT del parlante, luego conecte el cable USB en la ranura Line IN/5V/FM ANT en otro parlante secundario.
- 2) Reproducción de música / LINE IN del parlante principal. Ambos parlantes comenzarán a reproducir la música en modo estéreo. A continuación, puede ajustar el volumen de forma individual.

Principal



Secundario

**ESPECIFICACIONES**

Salida: 3W RMS THD = 10%

Respuesta de frecuencia: 15-180K (+/-3dB)

Relación señal a sonido: > 80 dB

Tamaño: 57 x 58 x 56mm

Peso: 140g



KALLEY
Electrodomésticos

