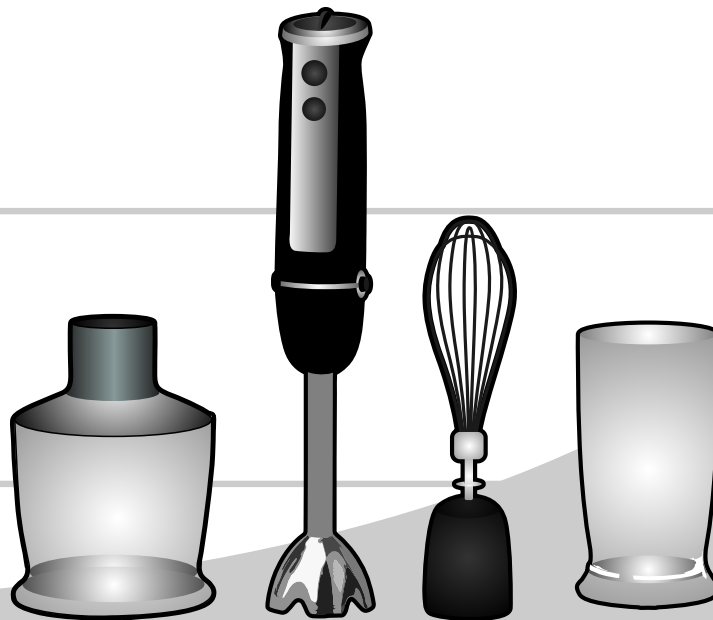


MANUAL DE USUARIO

LICUADORA DE MANO

K-MLIM50N01



Lea el manual de instrucciones antes de comenzar a operar el equipo

Gracias por comprar este producto KALLEY.

Para mayor información por favor visítenos en www.kalley.com.co o contáctenos de manera gratuita a la línea 01 8000 524 065

Kalley[®]

Información Importante



ADVERTENCIA:

Para reducir el peligro de descarga eléctrica, no retire la cubierta, no hay piezas en el interior que pueda reparar el usuario, consulte al personal calificado de servicio técnico.



El símbolo del relámpago con una flecha dentro de un triángulo equilátero sirve para alertar al usuario de la presencia de "voltaje peligroso" en el interior del producto.



El signo de aclamación dentro de un triángulo sirve para alertar al usuario de la presencia de importantes instrucciones para la operación y mantenimiento del producto.

IMPORTANTE:

Lea este manual de usuario cuidadosamente para que se familiarice completamente con su nuevo producto antes del primer uso.

ESTIMADO CLIENTE:

Gracias por haber adquirido este producto KALLEY. Para garantizar su seguridad y mucho tiempo de uso sin inconvenientes con su producto, por favor lea cuidadosamente las siguientes instrucciones de seguridad:

PRECAUCIONES Y RECOMENDACIONES

Por favor lea estas instrucciones atentamente antes de usar el producto.

- Antes de conectar el producto al toma corrientes, verifique el voltaje para ver si el voltaje de su tomacorriente es el mismo que el que necesita el producto.
- Desconecte el producto siempre que: no esté en uso, para ensamblarlo, desensamblarlo y limpiarlo.
- No conecte el producto hasta que no esté totalmente ensamblado, y siempre desconéctelo antes de desensamblarlo o si va a manipular las cuchillas.
- Este no es un juguete, no deje que los niños jueguen con el producto.

- No deje que el motor, cable o enchufe se moje.
- No use el producto si tiene daños. Si este está teniendo fallas acérquese al centro de servicio autorizado Kalley más cercano.
- Si el cable del producto está dañado, debe ser reemplazado por un centro de servicio autorizado Kalley.
- No deje el cable colgando por fuera de la mesa, o mesa de trabajo, ni deje que toque superficies calientes.
- Tenga cuidado las cuchillas son muy afiladas.
- No coloque el producto encima de superficies calientes.
- Ninguna parte del producto es a prueba de microondas.
- No use el producto por más de 1 minuto seguido, y si es comida dura no lo utilice por más de 15 segundos.



No comparta la fuente de energía



No sumerja en agua



No permita el uso por niños



Si no va a usar desconecte



No intente reparar



Siga las instrucciones de este manual



No instale cerca de fuentes de calor



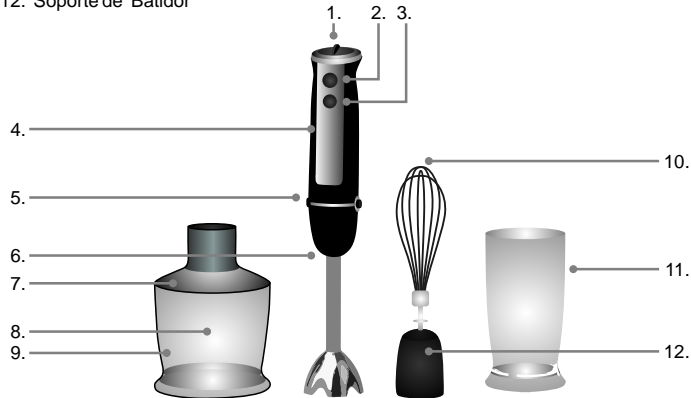
Respete el cable de alimentación

Instrucciones de Operación



PARTES DE LA LICUADORA

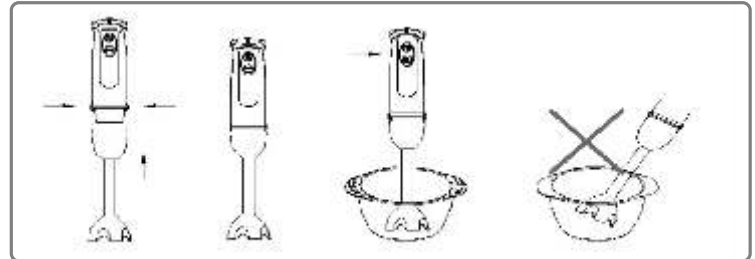
1. Suiche para control de velocidad
2. Botón I: ON
3. Botón II: TURBO
4. Unidad del Motor
5. 2 Botones de expulsión
6. Licuadora
7. Tapa del bowl de picar
8. Cuchilla
9. Bowl para picar
10. Batidor
11. Vaso
12. Soporte de Batidor



NOTA:

- Al presionar el botón 1 ON, usted puede regular la velocidad con el suiche de control de velocidad.
- El botón de turbo es una velocidad más potente pero constante no se puede regular.

COMO USAR LA LICUADORA DE MANO



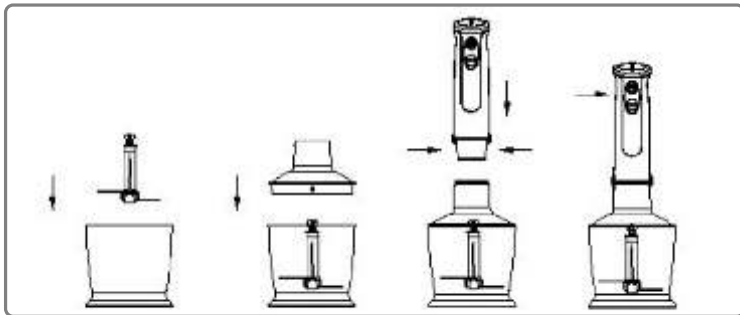
La licuadora de mano es perfecta para preparar dips, salsas, sopas, comida para bebés, así como mixturas y malteadas.

1. Inserte la licuadora en la unidad del motor hasta que este asegurado. (usted oírá un click cuando ya esté asegurado)
2. Introduzca la licuadora en el vaso, luego presione el Botón I o el Botón II TURBO. Usted debe dejar el botón presionado mientras esté usando la licuadora, cuando deje de presionar el botón la licuadora parara.
3. Desconecte el producto, y luego presione los 2 botones de expulsión al mismo tiempo para remover la licuadora después de usarla.
Usted puede usar la licuadora con el vaso que viene o con cualquier otro vaso.
4. Tenga cuidado la cuchilla es afilada.

Instrucciones de Operación



COMO USAR EL PICA-TODO



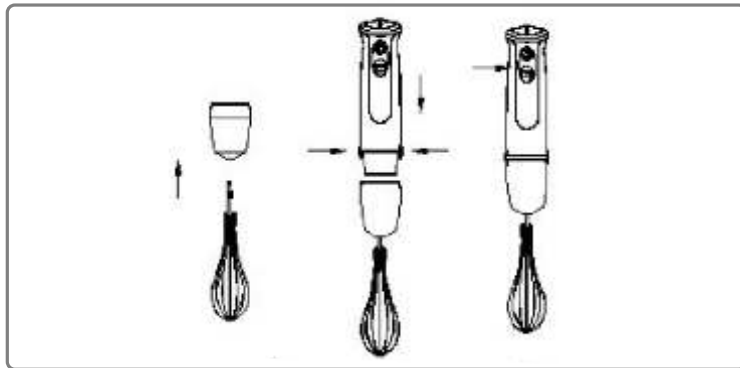
1. El picado todo es perfecto para comida dura, como carne, queso, cebolla, hierbas, ajo, zanahoria, nueces, almendras, etc.
2. No pique comida extremadamente dura como hielo, nuez moscada o granos.

Antes de picar:

1. Remueva el cobertor de plástico de la cuchilla. Tenga cuidado en este proceso. Siempre asegure el plástico de la parte de encima.
2. Coloque la cuchilla en el centro del pin del bowl. Baje la cuchilla presionándola y ajústela en el bowl. Siempre posicione el pica todo en una superficie antideslizante.
3. Coloque la comida dentro del bowl.
4. Coloque la tapa del bowl y ciérrelo. Asegúrese que quede bien ajustada, para esto la tapa y el bowl traen unas guías que permiten que queden ajustadas.
5. Coloque la unidad del motor en la tapa del bowl hasta que quede asegurada.
6. Presione el botón que desee para comenzar a operar el producto. Durante el proceso, coja la parte del motor con una mano y el bowl con la otra mano.

7. Después del uso, apague el producto y presione el botón de expulsión para remover la unidad del motor.
8. Luego remueva la tapa del bowl, tenga cuidado al sacar la cuchilla.
9. Por ultimo remueva la comida procesada del bowl.

COMO USAR EL BATIDOR



Use el batidor solo para crema batida, para batir huevos, o mezclas ya hechas de tortas o postres.

1. Inserte la batidora en el soporte del batidor, presiónelo hasta que quede ajustado, y luego insértelo a la unidad del motor.
2. Coloque la batidora en el vaso, y luego presione el Botón I o el botón II para el funcionamiento. Recuerde dejar presionada el botón mientras quiera que funcione.
3. Apague y presione el botón de expulsión para remover la batidora después del uso.

Instrucciones de Operación



LIMPIEZA

Limpie la unidad del motor y la tapa del bowl solo con un paño húmedo. NO SUMERJA EL MOTOR EN AGUA ni en ningún otro líquido.

1. Apague el producto antes de limpiarlo.
2. Recuerde que las cuchillas son muy afiladas, tenga cuidado.
3. Las otras partes del producto pueden ser limpiadas en el lavaplatos. De todas formas, después de usar el producto en alguna comida muy salada, usted debe lavar las cuchillas inmediatamente.
4. No use mucho jabón si va utilizar el lavaplatos eléctrico.
5. Cuando use comida con color, las partes de plástico pueden quedar un poco manchadas, antes de lavarlas límpielas con aceite vegetal y un paño.

COMIDA	MAXIMO	TIEMPO DE OPERACIÓN
Carne	250g	15seg
Hierbas	50g	10seg
Almendras, nueces	150g	15seg
Queso	100g	10seg
Pan	80g	10seg
Cebolla	200g	10seg
Tortas	150g	10seg
Frutas suaves	200g	10seg
Masas de levadura:		
- Harina	- 250g	10seg
- Agua	- 165g	
- Crema	- 1.5g	

Nota: Si se derraman líquidos sobre la base, limpie con un paño húmedo y seco. No use esponjillas ni limpiadores abrasivos en ninguna parte.

Este producto es sólo para uso domestico.

Medio Ambiente

Este producto contiene materiales reciclables y/o recuperables.

En su calidad de consumidor, cuando desee desprenderse del producto, deposítelo para su posterior tratamiento en un centro de recogida de residuos o contenedor destinado a tal fin. De esta manera estará contribuyendo al cuidado y mejora del medio ambiente.



Notas:



Notas:



The logo for Kalley features the word "Kalley" in a bold, white, sans-serif font. A white, curved line arches over the letters "a" and "l", starting above the "a" and ending above the "l". A small registered trademark symbol (®) is positioned to the upper right of the final "y".

Kalley®